

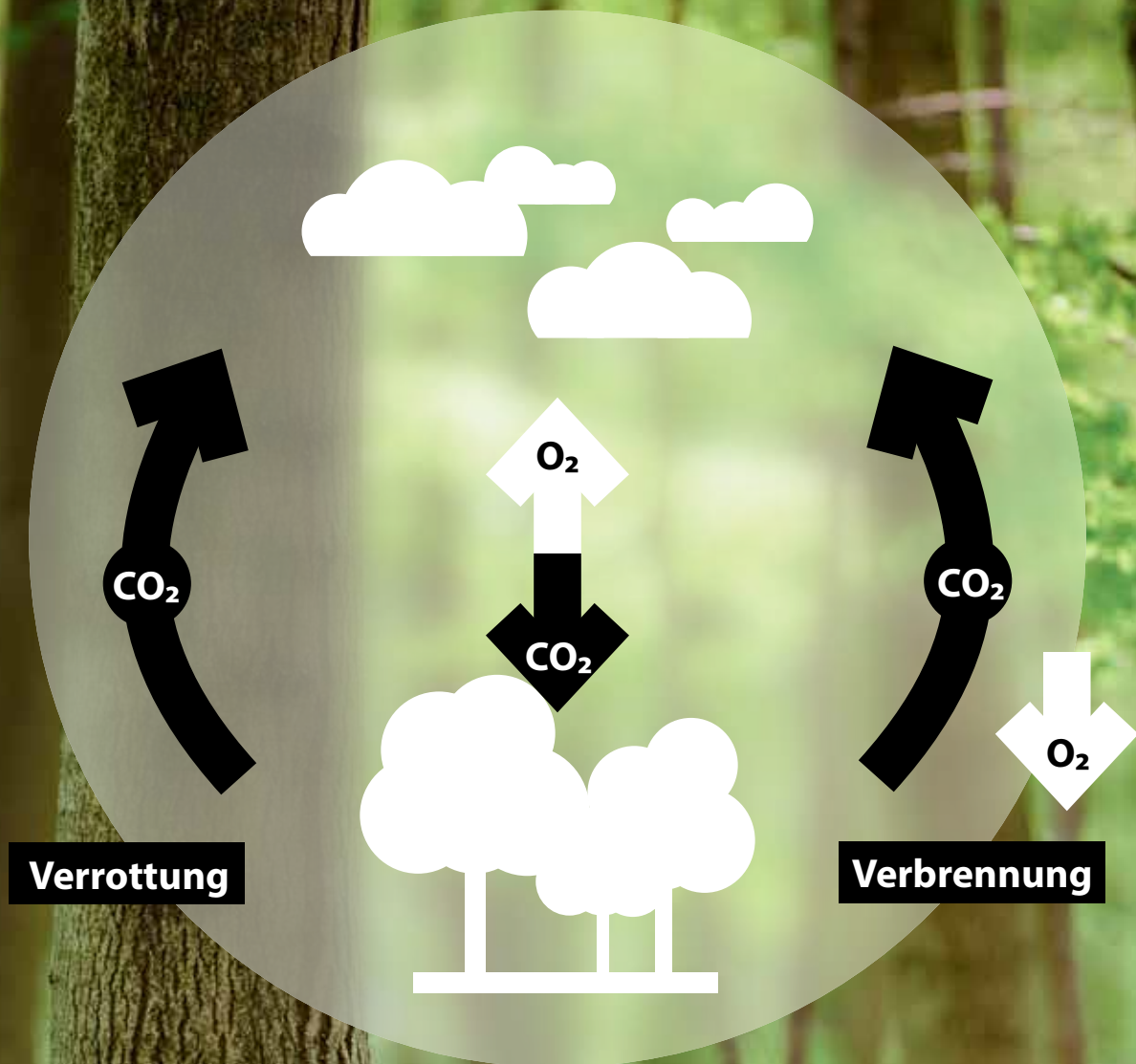


# Hackschnitzel- und Pelletheizung

30 - 95 kW



Seit über **40** Jahren Erfahrung und Kompetenz



## ENERGIE IM KREISLAUF DER NATUR

Während des Wachstums benötigen Bäume  $CO_2$ , das sie aus der Luft entnehmen und im Holz und in den Blättern speichern. Bei der Verbrennung wie auch bei der Verrottung von Holz wird  $CO_2$  freigesetzt. Aber nur so viel, wie der Baum im Laufe des Wachstums der Atmosphäre entzogen hat. Wer also mit Holz heizt, heizt nachhaltig im Kreislauf der Natur, sprich  $CO_2$ -neutral. Allein in deutschen Privathaushalten werden schon heute knapp 20 Millionen Tonnen  $CO_2$  eingespart.



HDG Geschäftsführer Martin Ecker

## WENN NACHHALTIGES HANDELN INNOVATIVES DENKEN BESTIMMT



**Klimafreundlich  
heizen. Mit Holz!**

Seit mehr als 40 Jahren beschäftigt sich HDG mit dem Thema Wärme aus Holz und nachwachsenden, nicht-fossilen Brennstoffen. In dieser Zeit haben wir unsere Produkte und Dienstleistungen stetig weiterentwickelt – immer orientiert an den Bedürfnissen von Markt und Kunden.

Wir sind ein bayerisches Familienunternehmen und der Experte für Holzheizungen aus Deutschland. HDG ist stolz darauf in der Region zu produzieren und seinen Interessenten flexible Lösungen anbieten zu können. Über 100.000 zufriedene Kunden sprechen für sich.

HDG wurde so erfolgreich, weil die Menschen den Heizkesseln aus Niederbayern vertrauen. Die Basis dafür bilden ausgereifte und robuste Produkte, eine ausführliche und ehrliche Beratung, die individuelle Unterstützung bei der Planung und nicht zuletzt verantwortungsbewusstes Handeln und menschliche Wertschätzung nach innen wie nach außen.

Martin Ecker  
HDG Geschäftsführer

# VOM FAMILIENBETRIEB ZUM MODERNEN FAMILIENUNTERNEHMEN

Als modernes Familienunternehmen setzen wir immer noch auf die Werte und Ideale des einstigen Familienbetriebes.

Kundenzufriedenheit und langjährige Mitarbeiter sind für uns ein Zeichen, dass Anstand und Aufrichtigkeit, Verantwortung für Mitarbeiter und Heimat sowie solide Produkte auch heute noch ein wertvolles Gut sind.

1978  
FIRMENGRÜNDUNG DURCH  
KARL & THERESE ACKERMANN



EVA ACKERMANN  
GESELLSCHAFTERIN  
AUFGEWACHSEN MIT HDG



MARTIN ECKER  
GESCHÄFTSLEITUNG  
SEIT 1996 BEI HDG



ROBERT KALTENHAUSER  
ENDMONTAGE  
SEIT 1992 BEI HDG



STEPHAN EBERL  
DISPOSITION  
SEIT 1992 BEI HDG



CLAUS ZIMMER  
TEAMLEITER KONSTRUKTION  
SEIT 2013 BEI HDG



MATHIAS VIEHHAUSER  
ELEKTROMEISTER  
SEIT 2020 BEI HDG



CONNY WAGNER  
TEAMLEITERIN SERVICE  
SEIT 1994 BEI HDG



## SO HANDELN WIR HEUTE FÜR DIE ZUKUNFT

Unsere Heizkessel erfüllen strengste Emissionsgrenzwerte und zeichnen sich durch besonders hohe Wirkungsgrade aus. Viele wurden deshalb mit den Innovationspreisen des kwf und der Bundesrepublik Deutschland ausgezeichnet.

Aus diesem Grund werden HDG Holzheizungen auch staatlich besonders gefördert – in Deutschland z.B. über das BAFA oder in Österreich durch das Umweltzeichen des Bundesministeriums für Nachhaltigkeit.

Ebenso wie die Nachhaltigkeit unserer Produkte liegt uns jedoch auch der gelebte Schutz von Klima, Umwelt und Natur am Herzen. Dafür engagiert sich HDG seit vielen Jahren.

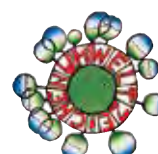
**GOGREEN** Postversand über DHL

**ENERGIE** aus 100 % heimischer, umweltverträglicher Wasserkraft

**GREEN IT** Einsatz ressourcenschonender Informationstechnologie

**UMWELT + KLIMAPAKT BAYERN** zur Übernahme von Eigenverantwortung im Umweltschutz

Wir sind Unterstützer der **GEMEINWOHL-ÖKONOMIE**



## HDG COMPACT 30 / 40 / 50 / 65 / 80 / 95

NEU: Die neue Version der HDG Compact 30-95, das automatische Heizsystem zur Verfeuerung von Hackschnitzeln und Pellets, vereint bewährte Technik mit innovativen Erweiterungen. Die verbesserte Abreinigung PLUS, geringere Anschaffungskosten durch die jetzt serienmäßige Entaschung und weniger Installationszeit durch komplette Vormontage und reduzierte Anschlüsse zeichnen diese Kesselgeneration aus.





### DAS KLEINE KRAFTPAKET IM EINSATZ

- ✓ Ein- und Mehrfamilienhäuser
- ✓ Landwirtschaftliche Betriebe
- ✓ Holzverarbeitende Betriebe
- ✓ Hotels und Gastronomie
- ✓ Kommunale Gebäude und Industrie
- ✓ Nahwärmenetze



## „HDG COMPACT, WEIL ...“

... wir von unserer alten Öl- auf eine neue Hackgutheizung umsteigen wollten. Überzeugt hat uns dann von HDG die robuste Bauweise, das super Preis-Leistungs-Verhältnis und die schnelle Planung der Heizanlage.“

Familie Auer

# HDG COMPACT 30-95

## Überzeugend bis ins kleinste Detail

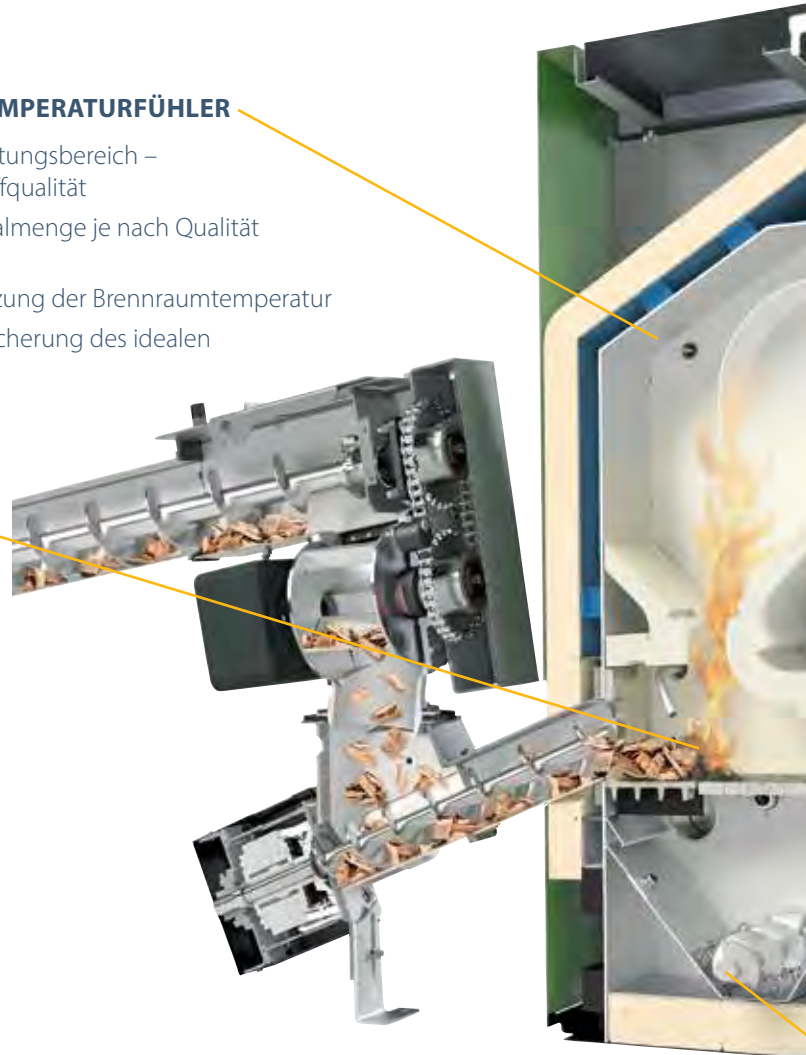
### NUR BEI HDG:

#### EINZIGARTIGER BRENNRAUMTEMPERATURFÜHLER

- Stetiger Betrieb im optimalen Leistungsbereich – auch bei schwankender Brennstoffqualität
- Konstante Leistung, da die Materialmenge je nach Qualität erhöht oder reduziert wird
- Schutz der Bauteile durch Begrenzung der Brennraumtemperatur
- Hohe Verbrennungsgüte durch Sicherung des idealen Temperaturbereichs

#### HEISSE BRENNKAMMER SORGT FÜR NIEDRIGE EMISSIONEN

- Modularer Aufbau vereint Funktionalität und Langlebigkeit
- Überfüllsicherung mit integrierter Sicherheitsabschaltung über hitzebeständiges Edeltastasterrohr
- Zuverlässige und schnelle Zündung des Brennstoffs
- Niedrige Emissionen durch „heiße“ Brennkammer mit hoher Verbrennungstemperatur



### HDG KIPPROST-TECHNOLOGIE – EINFACH CLEVER



Im geschlossenen Zustand bildet der Kipprost das ideale Umfeld für ein ruhiges Glutbett und damit für eine optimale Verbrennung.



Zur Entaschung wird der aus massivem Guss (9 kg) gefertigte Kipprost um mehr als 90° gekippt. So werden alle Verbrennungsrückstände entfernt.



Durch die Restglutzone ist ein neues Zünden nach dem Schließen des Kipprosts bei kurzen Stillstandszeiten häufig nicht erforderlich.





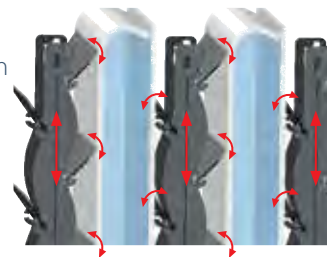
**LAMBDA-SONDE  
SORGT FÜR HOHEN WIRKUNGSGRAD**

- Messung des Restsauerstoffs im Abgas als Führungsgröße der Verbrennung
- Durch den idealen Restsauerstoffgehalt werden ein stets hoher Wirkungsgrad und niedrige Emissionen sichergestellt



**AUTOMATISCHE ABREINIGUNG  
ALLER WÄRMETAUSCHERFLÄCHEN**

- Reinigung aller Wärmetauscherflächen durch Entfernung der Flugasche sorgt für konstanten Wärmeübergang
- Reinigungsarbeiten werden auf ein Minimum reduziert
- Bewegliche Turbulatoren für absolut saubere Wärmetauscherflächen
- Verbesserte Zugänglichkeit und längere Lebensdauer durch neuartige Antriebsmechanik im kühlen, unteren Bereich



**VOLLAUTOMATISCHE ENTASCHUNG  
ALLER VERBRENNUNGSRÜCKSTÄNDE**

- Entaschungsschnecken für Brennkammerasche sowie Flugraum- und Filterasche
- Komprimierung der Asche in den Behältern (wahlweise mit 40 l bzw. 230 l Fassungsvermögen) für lange Entleerungsintervalle
- Der Behälter mit 230 l, kann mit jedem Traktor mit Frontlader und Euro-Aufnahme transportiert werden



**INTEGRIERTER FEINSTAUBFILTER**

Mit unserer Feinstaubabscheider-Technik können auch aschereiche Brennstoffe genutzt werden.

Durch die Integration im Kessel werden nur 5 cm mehr Platz benötigt. Alle anfallenden Feinstaubpartikel werden vollautomatisch abgereinigt, gesammelt und genau wie die anderen Verbrennungsrückstände in den zentralen Aschenbehälter gefördert.

- Nutzung von aschereichen Brennstoffen aus Waldrestholz
- Elektrostatischer Abscheider garantiert niedrigste Feinstaubwerte - vom Anheizen bis zum Ausbrand
- Dank vollständiger Integration im Kessel nur rund 5 cm zusätzlicher Platzbedarf ①
- Vollständig automatische Abreinigung der Elektrode und Abscheiderflächen ②
- Integrierte Filterentaschung aller Rückstände in den Aschenbehälter ③
- Niedriger Rauchrohranschluss – ideal für bestehende Kamine ④



## MIT HDG DEN KOMPLETTEN BAUM NUTZEN!

Bisher war die Verbrennung von Hackgut aus Ästen, Baumwipfeln und Durchforstungsholz schwierig. Bei HDG ist das jetzt anders: Dank Vario-Austragung und integriertem Feinstaubabscheider kann jetzt auch grobes und aschereiches Brennmaterial verwendet werden.

### Bei HDG möglich

#### Herkömmlich

Stammware fein P31S ehem. G30	Stammware P45S ehem. G50	Mischholz P45S ehem. G50	Wipfelholz Natur getrocknet P45S ehem. G50	Wipfelholz trocken Biogas getrocknet P45S ehem. G50
				
<ul style="list-style-type: none"> <li>■ Nadelholz</li> <li>■ Stammware mit geringem Rindenanteil</li> <li>■ Feine Stückigkeit</li> </ul>	<ul style="list-style-type: none"> <li>■ Nadelholz</li> <li>■ Stammware mit geringem Rindenanteil</li> <li>■ Größere Stückigkeit</li> </ul>	<ul style="list-style-type: none"> <li>■ Nadel- und Laubholz</li> <li>■ Nutzung des ganzen Baumes inkl. Ästen</li> <li>■ Hoher Anteil Stammware</li> <li>■ Größere Stückigkeit</li> </ul>	<ul style="list-style-type: none"> <li>■ Nadel- und Laubholz</li> <li>■ Größtenteils Ast- und Wipfelware bzw. Holz aus Durchforstung</li> <li>■ Größere Stückigkeit</li> </ul>	<ul style="list-style-type: none"> <li>■ Nadel- und Laubholz</li> <li>■ Größtenteils Ast- und Wipfelware bzw. Holz aus Durchforstung</li> <li>■ Größere Stückigkeit</li> </ul>
				

## DER WEG DES BRENNSTOFFS

Der Brennstoff wird über die **Austragungs-schnecke 1** transportiert.

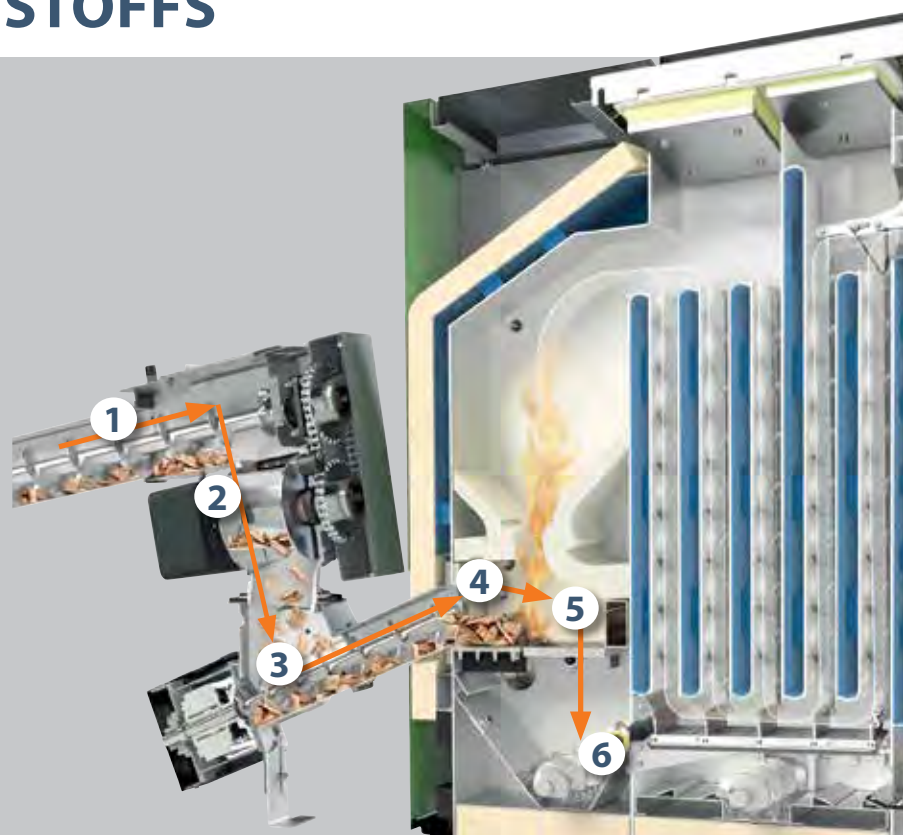
Die **Zellenradschleuse 2** zerkleinert übergroßes Brennmaterial und entkoppelt die Brennstoffzuführung von der Brennkammer und sorgt so für absolute Rückbrandsicherheit.

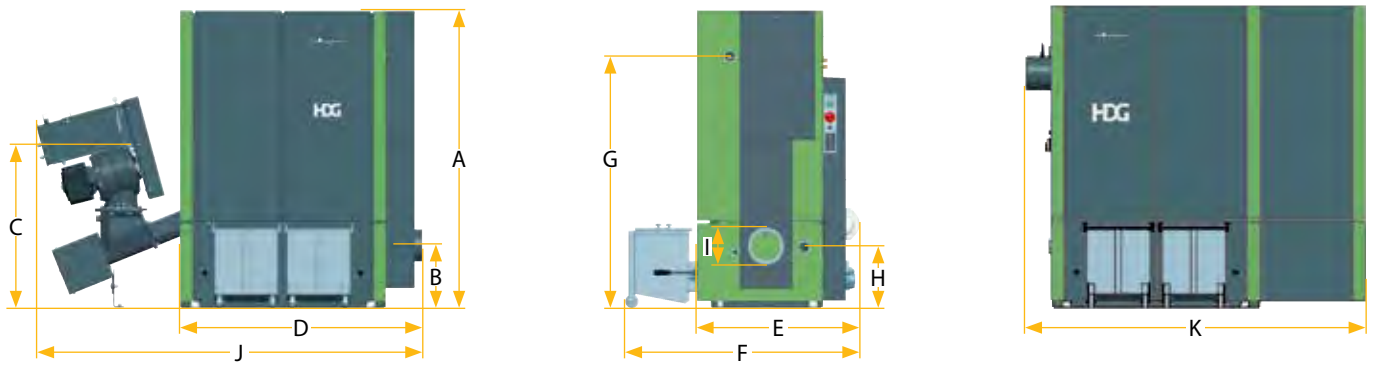
Die **Stokerschnecke 3** dosiert den Brennstoff über eine Lichtschranke bedarfsgerecht in die Brennkammer.

Das hitzebeständige **Edelstahlasterrohr 4** schützt zuverlässig vor einer Überfüllung.

Auf dem **Kipprost 5** wird das Brennmaterial automatisch gezündet.

Eine großdimensionierte **Förderschnecke 6** transportiert die Verbrennungsrückstände anschließend in die Aschenbehälter.





	Einheit	HDG Compact 30 (E) Hackgut	HDG Compact 40 (E) Hackgut	HDG Compact 50 (E) Hackgut / Pellet	HDG Compact 65 (E) Hackgut / Pellet	HDG Compact 80 (E) Hackgut / Pellet	HDG Compact 95 (E) Hackgut / Pellet
<b>Wärmeleistung</b>	kW	30,0	40,0	50,0	65,0	80,0	95,0
<b>Kleinste Wärmeleistung</b>	kW	9,0	12,0	15,0	19,5	24,0	28,5
<b>Kesselwirkungsgrad bei Nennwärmeleistung <sup>1)</sup></b>	%	94,5	94,0	93,4 / 93,9	93,3 / 93,6	93,1 / 93,2	93,0 / 92,8
<b>Abgastemperatur (Tw) bei Nennwärmeleistung</b>	°C	140	150	160	180	160	180
<b>Abgasmassenstrom bei Nennwärmeleistung</b>	kg/s	0,018	0,024	0,030 / 0,027	0,038 / 0,033	0,046 / 0,042	0,053 / 0,051
<b>Wasserinhalt</b>	l	167	167	167	167	230	230
<b>Betriebsdruck</b>	bar	3	3	3	3	3	3
<b>Notwendiger Förderdruck (Pw)</b>	PA	5	5	5	5	7	7
<b>max. Betriebstemperatur</b>	°C	89	89	89	89	89	89
<b>Gewicht</b>	kg	920 (950)	920 (950)	920 (950)	920 (950)	1200 (1235)	1200 (1235)
<b>Höhe</b>	A mm	1660	1660	1660	1660	1660	1660
<b>Höhe Mitte Rauchrohr</b>	B mm	1280 (347)	1280 (347)	1280 (347)	1280 (347)	1280 (347)	1280 (347)
<b>Höhe Oberkante Zellenrad ( waagerechter Ausführung)</b>	C mm	900	900	900	900	900	900
<b>Breite ohne VBZ 120</b>	D mm	1290 (1350)	1290 (1350)	1290 (1350)	1290 (1350)	1594 (1667)	1866** (1952**)
<b>Tiefe</b>	E mm	905	905	905	905	930	970
<b>Tiefe mit Aschenbehälter</b>	F mm	1300 1645	1300 1645	1300 1645	1300 1645	1320 1670	1360 1710
<b>Höhe Mitte Kesselvorlauf</b>	G mm	1400	1400	1400	1400	1450	1450
<b>Höhe Mitte Kesselrücklauf</b>	H mm	340	340	340	340	340	340
<b>Rauchrohranschluss</b>	I mm	150	150	180	180	180	180
<b>Breite mit VBZ 120 (und Feinstaubfilter)</b>	J mm	2000 (2060)	2000 (2060)	2000 (2060)	2000 (2060)	2310 (2385)	2580** (2670**)
<b>Breite mit TBZ 90 Pellet-Saugsystem</b>	K mm	-	-	1870 (1930)	1870 (1930)	2175 (2250)	2445** (2535**)
<b>Energieeffizienzklasse Kessel</b>		A+	A+	A+	A+	-	-
<b>Energieeffizienzklasse Kessel + Regler (Klasse VI)</b>		A+	A++ (A+)	A++ (A+)	A+	-	-

## Links oder rechts?

Die HDG Compact 30-95 ist mit linkem oder rechtem Einschub erhältlich. Der Verbindungspunkt zwischen Austragung und Kessel ist flexibel dreh- und neigbar.

Dadurch kann die HDG Compact 30-95 in nahezu jedes Gebäude integriert werden.

\* In Verbindung mit Rauchgasgebläse und Unterdruckregelung

\*\* Bei HDG Compact 95 zusätzliches Saugzugegebläse

<sup>1)</sup> Werte laut Typenprüfung nach DIN EN 303-5 durch TÜV-Süd



### DER HDG EXPERTEN-TIPP

Durch die schnelle Regelbarkeit des Kessels kann auf den Anschluss einer thermischen Ablaufsicherung verzichtet werden. Dies reduziert die Anschlusskosten des Kessels, da kein Frischwasseranschluss notwendig ist.

# HDG BRENNSTOFF-LAGERUNG

## Wir planen für Sie die beste Lösung

Mit einer klugen Planung der Brennstofflagerung und Austragung **sparen Sie unnötige Kosten und Arbeit.**

Durch die Umsetzung tausender verschiedener Anlagen haben wir die nötige Erfahrung, um **für jede Gegebenheit die beste Lösung** anbieten zu können.

Gerne ermitteln wir bei Ihnen vor Ort den Bedarf und die räumlichen Bedingungen.

Mit diesen Informationen erstellen wir für Sie eine CAD-Planung für die Aufstellung einer kompletten Heizanlage, abgestimmt auf Ihre persönlichen Wünsche.



### OPTIMAL AN VERSCHIEDENE GEGEBENHEITEN ANGEPASST

Welche Lagerung für welchen Brennstoff günstig ist, welche räumlichen Voraussetzungen sich anbieten oder geschaffen werden müssen, wie die Anlieferung des Brennstoffes am einfachsten ist, wie der Brennstoff zum Heizkessel transportiert wird, wo der Heizkessel am besten aufgestellt wird – für alle diese Fragen haben wir beispielhafte Lösungen.

**Weil aber keine Situation der anderen gleicht, stehen Ihnen unsere Mitarbeiter mit einer großen Erfahrung und guten Ideen gerne zur Verfügung.**



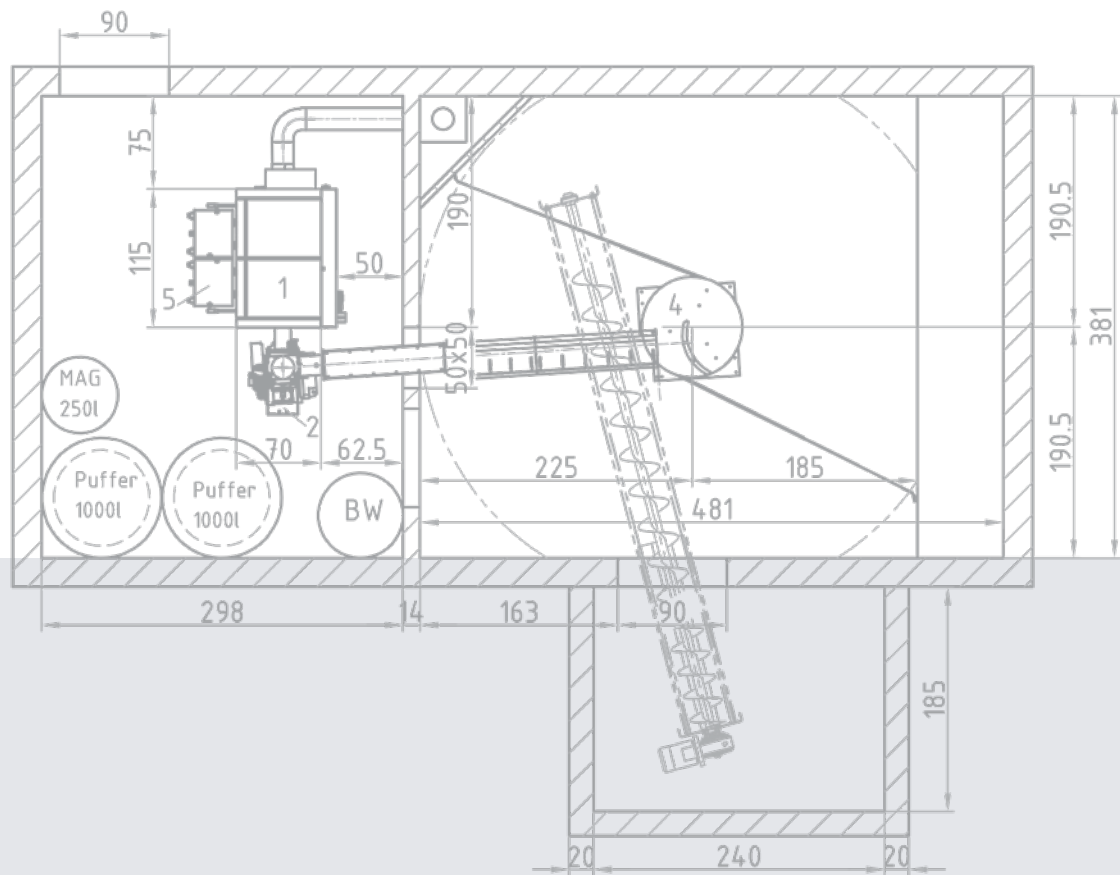
Beispiel: Ins Erdreich eingelassener Lagerraum mit befahrbarer Decke



Beispiel: Vom Heizraum entfernter Lagerraum – Transport der Pellets mit HDG Pellet-Saugsystem



Die HDG Heizbox stellt eine **äußerst flexible Heizlösung** dar – insbesondere dann, wenn im zu beheizenden Gebäude kein geeigneter Heizraum zur Verfügung steht. Durch den modularen Aufbau der Heizbox können Heizanlagen bis zu 400 kW realisiert werden. Weitere Informationen über die HDG Heizbox erhalten Sie von Ihrem HDG Fachberater.



Beispiel: Pelletlagerraum mit Einblasvorrichtung



Beispiel: Transport des Brennstoffs von weit entferntem Lagerraum über zweite Förderschnecke



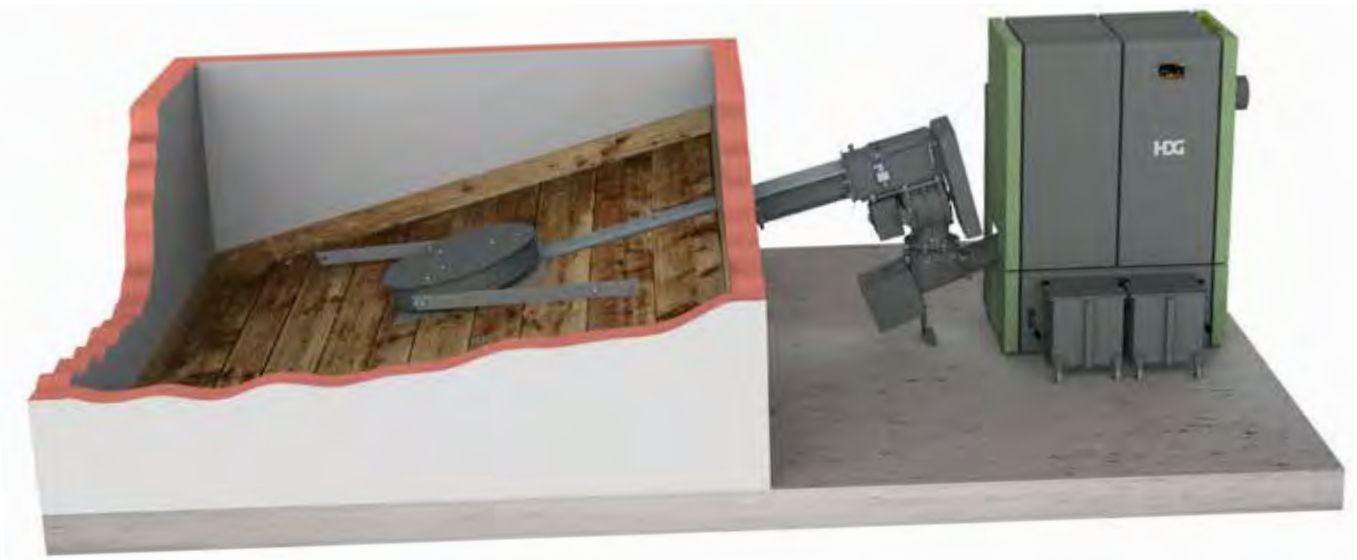
Beispiel: Lagerraum im Keller mit Einbringschnecke zur Befüllung über den Lichtschacht



Eine **schnelle, einfache und flexible Lösung** zur Befüllung von Brennstofflagern bietet das HDG Hackschnitzelgebläse. Mit diesem können Lagerräume rasch und ohne großen Aufwand mit Hackschnitzeln befüllt werden.

# VOM BRENNSTOFFLAGER ZUM KESSEL

HDG bietet unterschiedliche Lösungen an – von der gängigen Federkern-Raumaustragung über Gelenkarm-, Schnecken- und Schubbodensysteme bis hin zur kundenspezifischen Sonderanfertigung. So finden wir gemeinsam für jede Gegebenheit die beste Lösung.



## DAS GRUNDPRINZIP

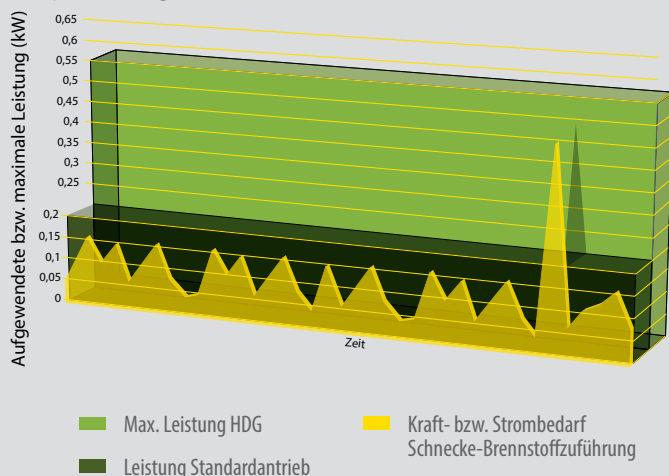
Die Austragung transportiert das Material direkt zum Kessel. Je nach Größe und Form des Lagers, dem genutzten Brennstoff und den baulichen Gegebenheiten kommen unterschiedliche Systeme in Frage.

## PASST IN FAST JEDEN LAGERRAUM

Durch die spezielle Konstruktion kann die HDG Vario-Raumaustragung sowohl in quadratische als auch in rechteckige oder runde Lagerräume eingebaut werden.

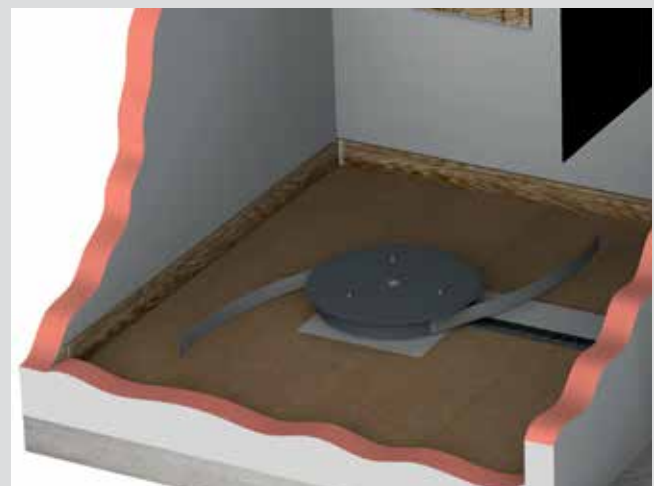
## KRAFTVOLL UND ENERGIESPAREND

Dank der Optimierung ist der Normal-Energieverbrauch des kraftvollen Antriebs vergleichbar mit leistungsschwächeren Antrieben. Dennoch hält er ausreichend Reserven bereit, um jederzeit mehr Kraft liefern zu können. Für den Antrieb der Stokerschnecke reichen durch diese Optimierungen 0,18 kW.



## HOLZ-ZWISCHENBODEN MÖGLICH

Die HDG Vario-Raumaustragung kann sowohl ohne als auch mit einem Holz-Zwischenboden betrieben werden. In beiden Varianten ist ein energiesparender und zuverlässiger Betrieb gewährleistet, wobei beim Einsatz eines Holz-Zwischenbodens die Reibungsverluste vermindert werden.



# HDG VARIO-BESCHICKUNG MIT CUT-CONNECTION

Eine ausgereifte Beschickung ist elementar wichtig für den sicheren und zuverlässigen Betrieb eines automatischen Holzheizsystems. Sie dosiert den zugeführten Brennstoff, garantiert die Rückbrandsicherheit über die Zellenrad-schleuse und zerkleinert übergroßes Brennmaterial in der Cut-Connection. Diese und andere Details macht sie zum Spezialisten für unterschiedlichste Einsatzbereiche.

## HDG VARIO-BESCHICKUNG

Die ideale Lösung für Hackschnitzelheizungen und Pelletheizungen

- Hackschnitzel (max. P45S ehem. G50)
- Pellets

Originalgröße Cut-Connection HDG Vario (160x160 mm)

**Modular aufgebaute Austragungsschnecke mit 160 mm Schnecken-trog**

**Gemeinsamer leistungsstarker Antrieb für Zellenrad und Austragung**

**Zwischenbehälter mit Dosierübergang**

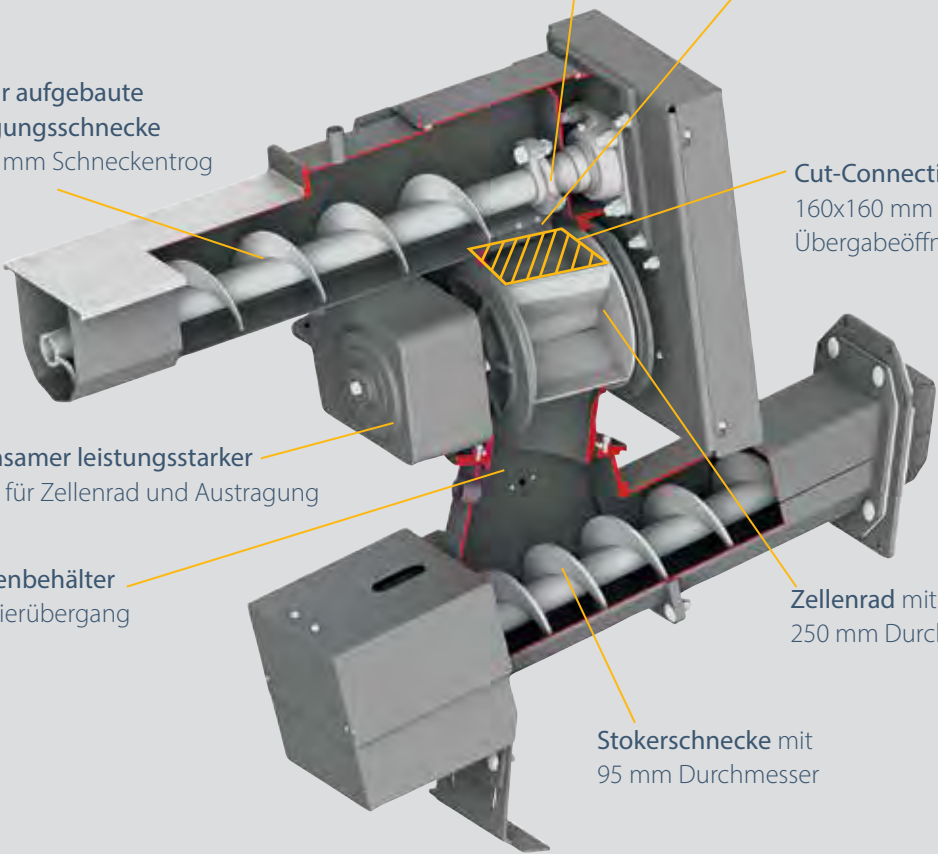
Reißfinger für überlange Teile

Wechselbare Gegenschneide

Cut-Connection mit 160x160 mm großer Übergabeöffnung

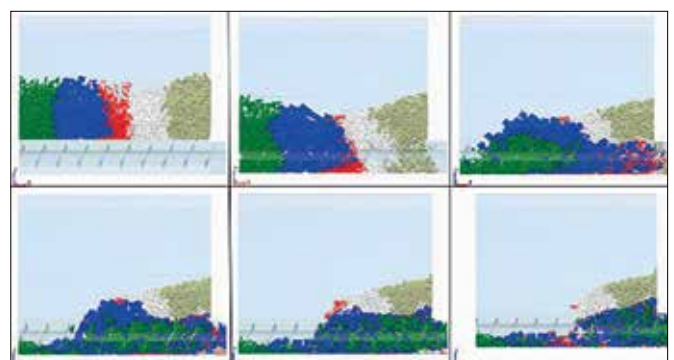
Zellenrad mit 250 mm Durchmesser

Stokerschnecke mit 95 mm Durchmesser



## IN ZUSAMMENARBEIT MIT DER TECHNISCHEN UNIVERSITÄT IN MÜNCHEN ...

... wurde das Förderverhalten von Hackschnitzeln genau geprüft und gezielt verbessert. Resultat ist ein höchst zuverlässiges System mit geringstem Energieaufwand.



Quelle: Technische Universität München

# HDG VARIO-FEDERKERN-RAUMAUSSTRAGUNG für Hackschnitzel und Pellets

Die gängigste Austragungsvariante in Kombination mit einer HDG Compact 30-95 ist eine HDG Vario-Federkern-Raumaustragung. Die robuste und flexible Konstruktion sorgt jederzeit für eine zuverlässige Brennstoffversorgung. Der optimale Einsatzbereich sind Brennstofflager von 2,0 bis 5,5 Meter Durchmesser.

## 100 % WARTUNGSFREI UND BESONDERS STABIL

HDG hat über 10.000 Austragungsschnecken produziert. Diese Erfahrung bildet die Grundlage für ein völlig wartungsfreies Getriebe. Zusätzlich schützt ein neu entwickeltes Gehäuse das Getriebe noch besser.

## EXTRAHOHE FEDERPAKETE (80 mm)

transportieren mehr Brennstoff bei weniger Umdrehungen. Das **optimiert den Materialfluss** und schützt vor unnötigem Verschleiß.

## LAGERRAUM WIRD VOLLSTÄNDIG ENTLLEERT

Da die Federblätter der Vario-Raumaustragung auch für rechteckige Räume geeignet sind und die Brennstoffdosierung über die Stokerschnecke geschieht, kann das Brennstofflager ohne Leistungsverlust komplett entleert werden.

## OPTIMIERTER SCHNECKENKANAL

Ein höheres Füllvermögen des Schneckenkanals und ein verbesserter Transport von unterschiedlichsten Brennstoffen ist das Ergebnis der Zusammenarbeit mit der TU München. Der spezielle Intervallbetrieb der Brennstoffdosierung **reduziert die Anlaufphasen um bis zu 80 %** der Austragung, wodurch die Antriebsbauteile zusätzlich geschont werden und der Stromverbrauch merklich gesenkt wird.



## KONISCHE FÖRDERSCHNECKE

Die **konisch progressiv ansteigende Förderschnecke** sorgt für einen **reibungslosen Materialtransport**. Besonderes Augenmerk wurde auf die gute **Zugänglichkeit** für eventuelle Wartungsarbeiten gelegt. So ist der Schneckenkanal über einen geschraubten Deckel leicht zu erreichen und die Schneckenkupplung liegt außerhalb des Lagerraums.





### 4-KAMMER-ZELLENRAD-SCHLEUSE

Die Konstruktion des Zellenrads (Ø 250 mm) bietet absolute Rückbrandsicherheit und



**vermeidet Reibungsflächen.** Das reduziert die Bauteilbeanspruchung und **steigert die Lebensdauer.**

### HDG CUT-CONNECTION

Die Cut-Connection mit 160x160 mm großer Übergabeöffnung zwischen Austragungsschnecke und Zellenrad verhindert Materialverstopfung und garantiert einen **zuverlässigen Betrieb.** Auswechselbare, ziehend geschliffene Gegenschneiden und der Reißfinger **kürzen überlanges Material.**



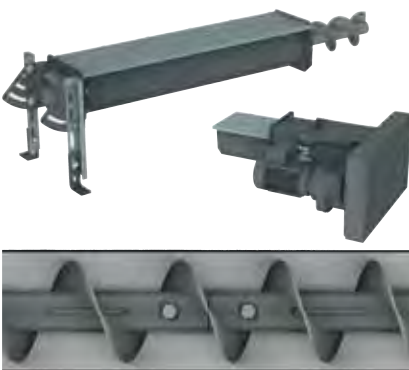
Der ziehende Schnitt verfügt durch die schräg angeordnete Schneide über sehr viel Kraft am Schnittpunkt zur zuverlässigen Zerkleinerung.

### KRAFTVOLLER ANTRIEB

Nach dem Motto „so wenig Energie wie möglich – so viel Energie wie nötig“ verbindet der kraftvolle und dennoch sparsame Antrieb **niedrigen Stromverbrauch mit hohen Leistungsreserven.**

### EINFACHE EINBRINGUNG UND MONTAGE

Die HDG Vario-Raumaustragung wird zur einfachen Einbringung geteilt geliefert. So sind die einzelnen Komponenten **in kürzester Zeit montiert.**



### STOKERSCHNECKE MIT DOSIERBEHÄLTER

Die Stokerschnecke mit Zwischenbehälter dosiert den Brennstoff über eine Lichtschranke und garantiert so eine **gleichmäßige Materialzufuhr.** Dadurch wird eine **konstante Leistung** auch bei unterschiedlichen Füllständen im Lagerraum gewährleistet. Zudem kann das Brennstofflager durch den Zwischenpuffer ohne Leistungsverluste **restlos geleert** werden.



## DIE ALTERNATIVEN

### Für jeden das richtige Austragungssystem

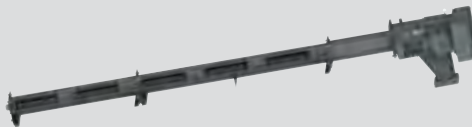
Neben der HDG Vario-Federkern-Raumaustragung bietet HDG auch alternative Systeme an, die perfekt an individuelle Bedürfnisse angepasst werden können.



#### HDG VARIO-GELENKARM- RAUMAUSTRAGUNG

##### Hackschnitzel und Pellets

Beim häufigen Einsatz von schwierigen bzw. faserigen Brennstoffen kann als Alternative zur Federkern-Raumaustragung die HDG Gelenkarm-Raumaustragung eingesetzt werden. Durch die zwei vorgespannten Arm-Elemente werden auch große Lagerräume mit bis zu 6 Meter Durchmesser und großen Füllhöhen zuverlässig entleert.



#### HDG PSZ PELLET- RAUMAUSTRAGUNG

##### Pellets

Die Pellet-Raumaustragung ohne separates Rührwerk ist die günstige Alternative für den reinen Pellet-Betrieb. Ein Druckentlastungsblech schützt die Schnecke gegen das hohe Schüttgewicht der Pellets. Die maximale Füllhöhe liegt bei 3 Meter.



#### SONDERANFERTIGUNGEN

##### Hackschnitzel und Pellets

Kundenspezifische Anbindungen von bereits bestehenden Austragungen sind auf Anfrage möglich.

## DOPPELTE LEISTUNG

### doppelte Zuverlässigkeit

#### HDG Compact Kaskade 130-190E

Bei erhöhtem Leistungsbedarf können HDG Heizanlagen miteinander als Doppelanlage (Kaskade) kombiniert werden. Die Vorteile einer Kaskadenlösung sind z.B. der hohe Leistungsbereich, höchste Betriebssicherheit und eine bedarfsgerechte Wärmelieferung insbesondere bei schwankendem Energiebedarf. Über myHDG und die myHDG App kann das ganze System auch mit nur einem Zugang verwaltet werden.

#### AUSFALLSICHERHEIT

Läuft ein Kessel nicht, übernimmt der zweite die Grundversorgung der angeschlossenen Verbraucher. Eine ununterbrochene Wärmeversorgung ist so gewährleistet. Auch eine notwendige Wartung kann so im laufenden Betrieb stattfinden. Bei niedrigem Bedarf, z.B. im Sommer, wird im Wechsel nur ein Kessel eingeschaltet.

#### PLATZSPAREND

Durch eine geschickte Platzierung der Kessel können Mindestabstände zum Teil halbiert werden. Der Platzbedarf einer Kaskade ist so mit dem einer Einzelkessel-Anlage gleicher Leistung vergleichbar.

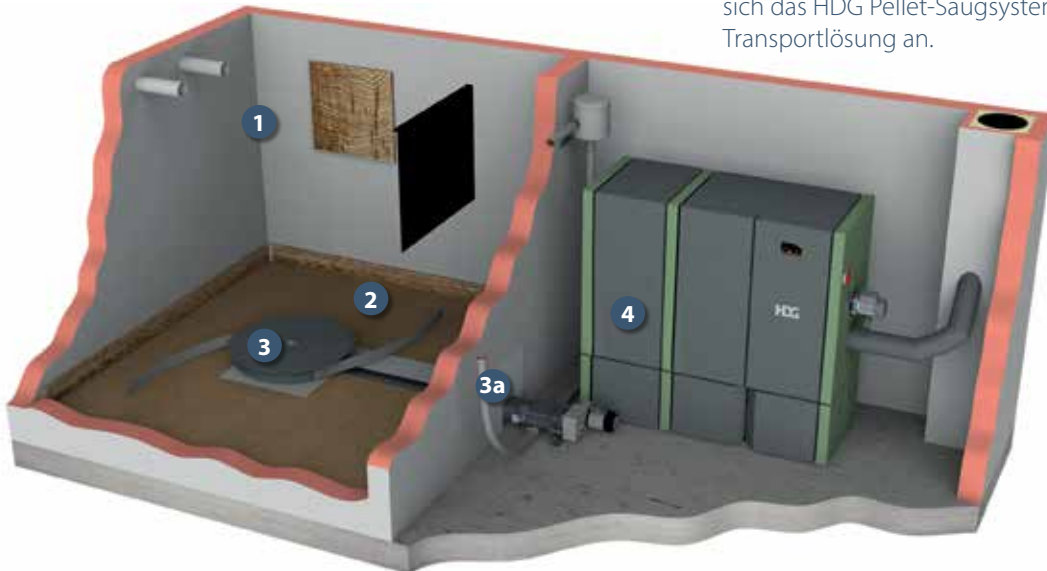


Beispiel einer HDG Kaskade  
mit zwei HDG Hackschnitzelheizungen.

# DAS HDG PELLET-SAUGSYSTEM

## Der flexible Transport für Pellets

Beim Betrieb der HDG Compact 50-95 mit Pellets bietet sich das HDG Pellet-Saugsystem als flexible und effiziente Transportlösung an.



### DAS HDG PELLET-SAUGSYSTEM

- 1 Die Pellets werden komfortabel **in den Lagerraum eingeblasen**. Eine Schutzmatte verhindert dabei, dass sie zerbrechen.
- 2 Für die **Lagerung und Brennstoffzuführung** der Pellets gibt es **verschiedene Möglichkeiten** (z.B. quadratischer Raum, Gewebesilo, Raum mit Schrägboden, etc.).
- 3 Die Austragung FRA-PSS übergibt die Pellets an das **Saugsystem 3a**, das die Pellets mittels Saugschläuchen **bis zu 25 Meter weit transportiert**.
- 4 Die Pellets gelangen dann in den Zwischenbehälter am Heizkessel. Von dort aus **bedient sich die Anlage bedarfsgerecht am Brennstoff** und sorgt so für Wärme.

### LAGERUNG UND BRENNSTOFFZUFÜHRUNG FÜR PELLETS



#### MAULWURF E3

- Perfekt für Lagerräume bis 36 m<sup>2</sup> Grundfläche, 100 m<sup>3</sup> Lagervolumen bzw. 55 t
- Schnelle Montage, da kein Schrägboden notwendig
- Schonende Pelletentnahme von der Oberfläche



#### SAUGSONDEN

- Sehr flexibler Einsatz möglich
- Mit 3 oder 8 Sonden verfügbar
- Ideal an die individuellen Gegebenheiten anzupassen



#### PELLET-AUSTRAGUNGSSCHNECKE

- Bestens geeignet für Anlagen in größeren Leistungsbereichen
- Äußerst robuste Ausführung
- Mit und ohne Rührwerk verwendbar



#### GEWEBESILO

- Die fertige Lösung, die sich für fast jeden Heizraum eignet
- Schnelle Einbringung in Heizraum oder Lager
- Einfache Montage

## HDG CONTROL

Die HDG Control ist die intelligente Zentrale Ihres gesamten Heizsystems. Die intuitive Regelung verfügt über ein benutzerfreundliches, robustes Touch-Display, das sogar mit Handschuhen bedienbar ist. Der Aufbau der Regelung und die Bedienung sind klar und verständlich strukturiert. Die vielfältigen Funktionsmöglichkeiten sind individuell anpassbar.



### VIELFÄLTIGE FUNKTIONEN

Die Verbrennungs- und Leistungsregelung des Kessels erfolgt mithilfe des Abgas-temperaturfühlers und des Brennraumtemperaturfühlers. Daneben regelt die HDG Control auch das komplette Heizsystem: Pufferspeicher, externe Wärmequelle, Heizkreise, Netzpumpen, Brauchwasserspeicher, Solaranlage.

### KEINE FRAGEN OFFEN

Sollten trotz intuitiver Bedienung Fragen aufkommen, kann die Beschreibung des jeweiligen Parameters direkt über die Hilfetaste abgerufen werden. Blättern und Suchen in der gedruckten Dokumentation entfällt.



### MYHDG AUCH ALS APP

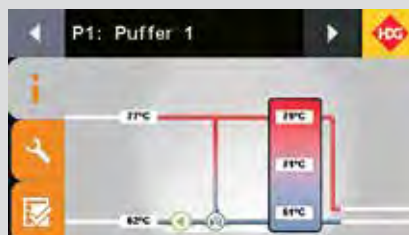
Schnell und einfach: Nutzen Sie alle Funktionen von myHDG ganz komfortabel in unserer **kostenlosen App für iOS und Android.**



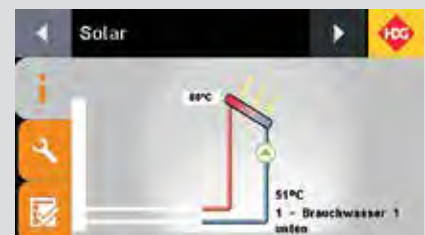
App: myHDG



Übersichtliche Darstellung der wichtigsten Daten der Anlage auf einen Blick



Leicht verständlicher, grafischer Überblick auch bei komplexen Anlagen



Einbindung weiterer Wärmequellen wie etwa Solaranlage oder Öl-/Gaskessel

## HDG CONTROL WEBVISUALISIERUNG – DAS GROSSE DISPLAY MIT WEB-ZUGRIFF

Auf Wunsch ist die HDG Control mit WebVisualisierung erhältlich. Durch den im Display integrierten Webserver kann so auch von unterwegs mittels Smartphone, PC oder Tablet auf die Heizanlage zugegriffen werden. Zusätzlich ist hier anstatt des standardmäßigen 4,3"-Displays ein vergrößertes 7"-Display enthalten. HDG Control bietet so neben einer noch besseren Lesbarkeit vollen Zugriff auf die Heizanlage.



### DIE HEIZUNG IN DER HOSENTASCHE

Per Mausklick die Heizanlage auf den Bildschirm holen oder einfach per Touch auf dem Smartphone oder Tablet Einstellungen ändern? Mit myHDG ist das jederzeit schnell und unkompliziert möglich.

- Schnelle Einrichtung des Web-Zugriffs durch das kostenlose Kommunikationsportal myHDG
- Das System voll im Griff dank einfacher, grafischer Anzeige
- Gleich aufgebaute Bedienung wie am HDG Heizkessel
- Abfragen und Ändern von allen Parametern, wie z.B. Betriebszustand, Temperatur, etc.
- Meldungen werden bequem per E-Mail versendet
- Mit myHDG auch mehrere Anlagen mit nur einem Zugriff verwalten
- Maximaler Datenschutz: Alle Daten bleiben nur auf Ihrer Anlage. Die Übertragung erfolgt sicher über HTTPS.



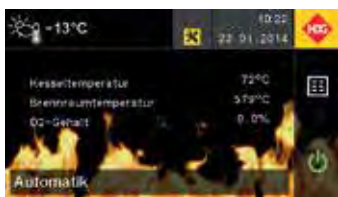
# HDG CONTROL

## HDG Hydrauliksysteme – Individuelle Planung für Ihr System

HDG plant individuell das passende System für Ihre Anforderung. Pro System wird zur einfachen Installation ein Hydraulikschema mit passendem Klemmplan erstellt. Zur Inbetriebnahme reicht die Nummer des Schemas, um den Regler passend zu konfigurieren. Nachfolgende Darstellung zeigt die mögliche Grundausstattung für eine Touch-Bedieneinheit. Erweiterungen jederzeit möglich.

### VERBRENNUNGSREGELUNG

- Die HDG Control steuert die komplette Verbrennung des Kessels
- Ermittlung der optimalen Luftmenge über Brennraumtemperaturfühler und Lambda-Sonde – Regelung über Verbrennungsluftgebläse, Primär- und Sekundärluftstellmotoren
- Dadurch optimaler Wirkungsgrad und bestmögliche Brennstoffausnutzung auch bei wechselnden Brennstoffen



### PUFFERSPEICHER

- Individuelle Systeme mit und ohne Pufferspeicher
- Regelung von bis zu zwei Pufferspeichersystemen
- Schnelle Installation durch HDG Modul-Schichtspeicher



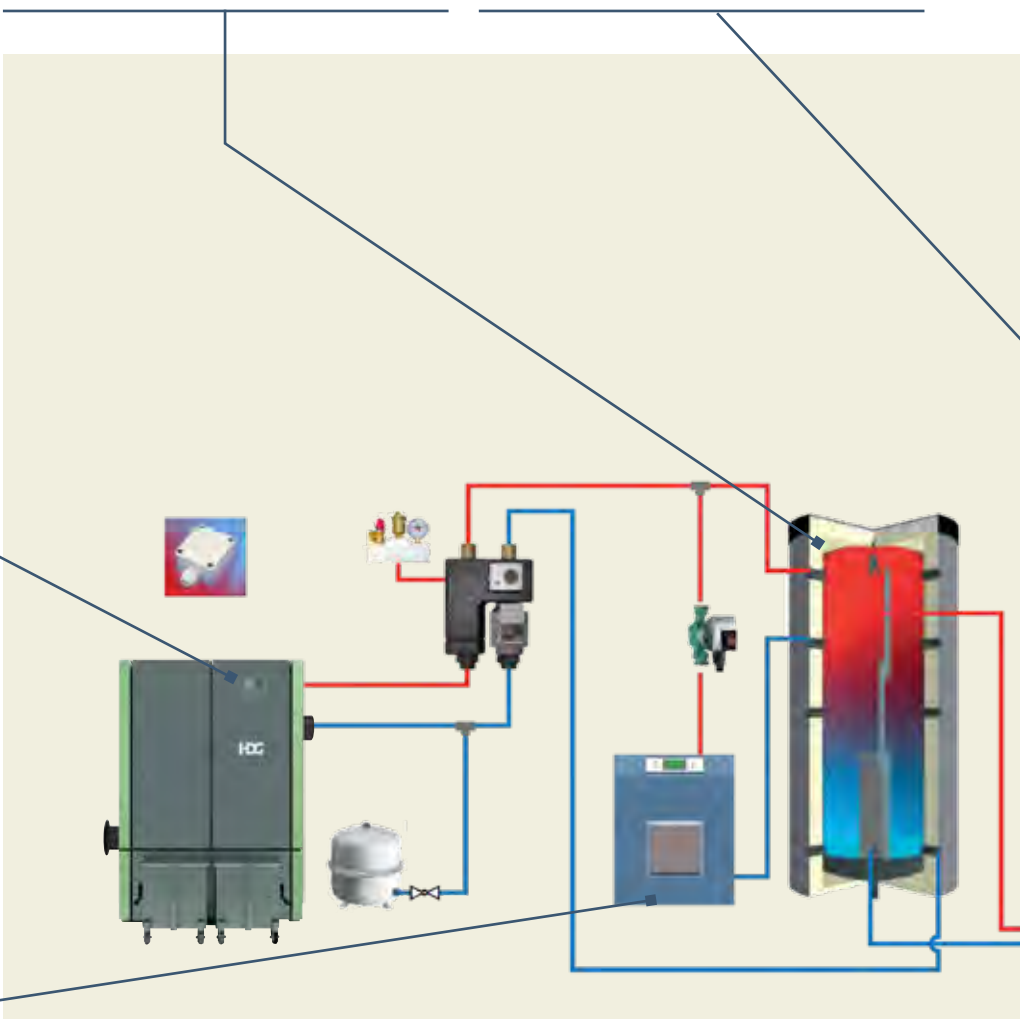
### HEIZKREISE

- Regelung von bis zu sechs Heizkreisen
- Außentemperaturgeregelte mit verschiedenen Betriebsarten und individuellen Wochenprogrammen (Normal, Tag, Nacht, Party, Urlaub, Aus)
- Unterschiedlichste Raumbediengeräte/ Raumfühler je nach Anforderung zur Steuerung der Wohnraumtemperatur



### EXTERNE WÄRMEQUELLE

- Regelung einer externen Wärmequelle (z.B. Öl-/Gaskessel oder E-Heizstab)
- Wärmequelle ist auf Pufferspeicher in Grund- oder Spitzenlastfunktion oder direkt zu den Verbrauchern als Notlastkessel möglich
- Individuelle Wochenprogramme zur Einstellung von Freigabezeiten



### NETZPUMPE

- Regelung von bis zu zwei Netz-pumpen für Nahwärmenetze
- Nur aktiv wenn Wärme vom Verbraucher angefordert wird
- Bis zu zwölf verschiedene Varianten zur Ansteuerung möglich



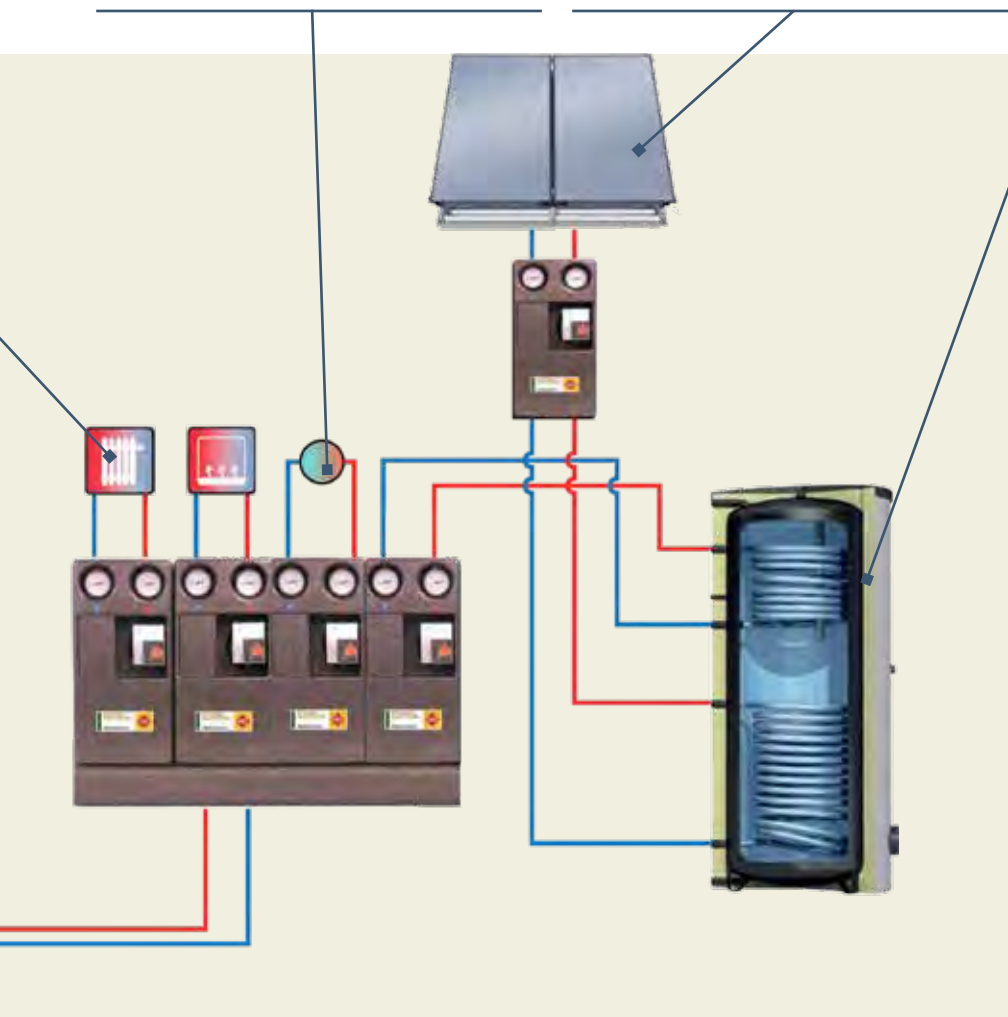
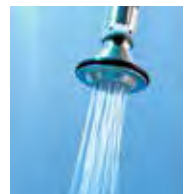
### THERMISCHE SOLARANLAGE

- Regelung einer thermischen Solaranlage mit maximal drei Zonen
- Flexibel mit bis zu 20 Varianten auf Brauchwasserspeicher und/oder Pufferspeicher (heizungsunterstützend) möglich
- Hohe Effizienz durch Drehzahlregelung der Solarpumpe mittels PWM-Signal
- Alternative Integration von PV-Anlagen möglich



### BRAUCHWASSERBEREITUNG

- Regelung von bis zu zwei externen Brauchwasserspeichern
- Flexibel dank individueller Wochenprogramme
- Sicher aufgrund Legionellenschutz und Brauchwasservorrang
- Alternativ Brauchwasserbereitung auch direkt integriert im Pufferspeicher oder extern über Frischwasserstation möglich



### HDG HYDRAULIK-FINDER

HDG revolutioniert die Hydraulikplanung!

Mit dem HDG Hydraulik-Finder können Fachbetriebe innerhalb von Sekunden die komplette Hydraulikplanung inklusive Klemmenplan vornehmen – jederzeit und völlig kostenfrei.

Der HDG Hydraulikfinder ist auf der HDG Website zu finden und greift bereits heute auf **über 3.000 Hydraulik-schemen** zu. Einzigartig auf dem Markt, revolutioniert HDG mit dieser Innovation die gängige Hydraulikplanung.



[hydraulik.hdg-bavaria.com](http://hydraulik.hdg-bavaria.com)



#### Kundenzentrum Berlin / Brandenburg

Falkenhagenerstr. 56  
D-14612 Falkensee

#### Informationszentrum im I.D.E.E.

Carls-Aue-Straße 91a  
D-59939 Olsberg / Steinhelle

#### Kundenzentrum Franken / Oberpfalz

Wirbenz 68  
D-95469 Speichersdorf

#### Kundenzentrum BaWü / Schwaben

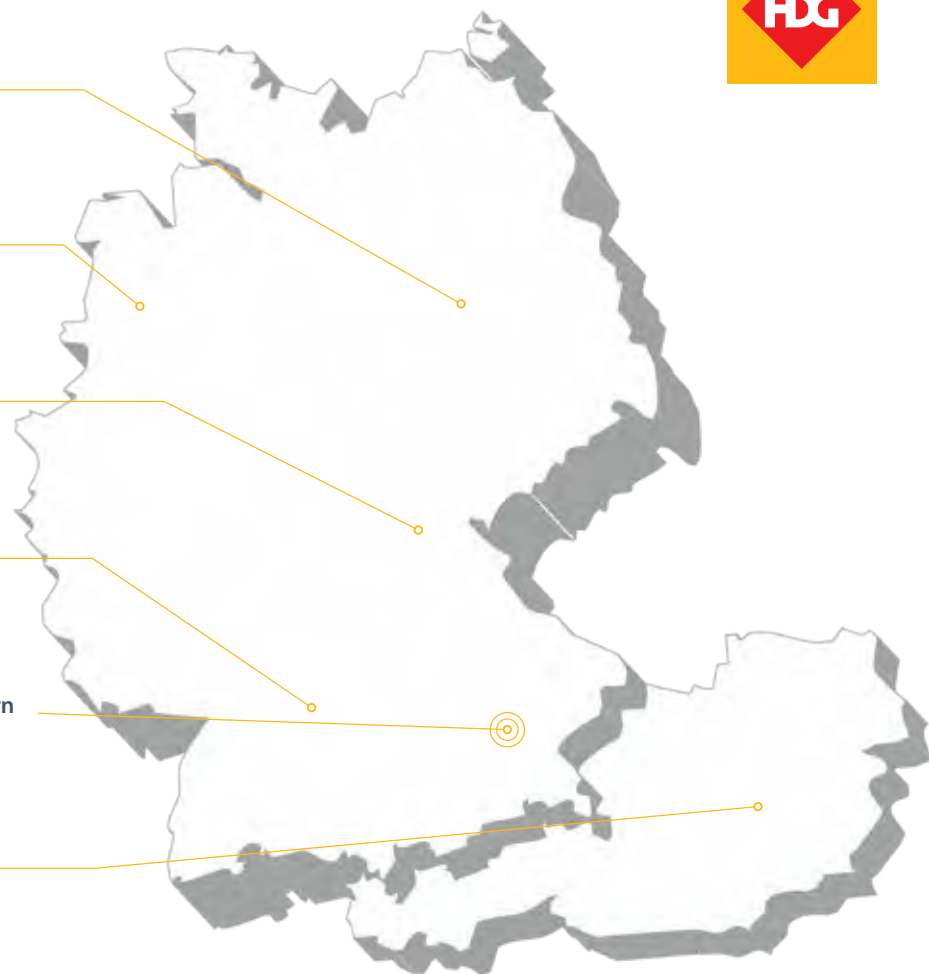
Kirchenstraße 5  
D-86647 Frauenstetten bei Wertingen

#### Stammwerk / Kundenzentrum Südbayern

Siemensstraße 22  
D-84323 Massing

#### Kundenzentrum Österreich

Austraße 10  
A-2871 Zöbern  
+43 (0) 2642/20041-500  
info@hdg-bavaria.com  
www.hdg-bavaria.at



#### HDG Bavaria GmbH Heizsysteme für Holz

Siemensstraße 22  
D-84323 Massing

Tel +49(0)8724/897-0  
Fax +49(0)8724/897-888-100  
info@hdg-bavaria.com

Besuchen Sie uns auf:



#### Perfekte Holzheizkessel für jeden Einsatz von 10 bis 800 kW

- Scheitholzessel
- Hackschnitzelkessel
- Pelletkessel
- Kombikessel für Scheitholz / Öl oder für Scheitholz / Pellets
- Wärme + Strom aus Holz – Energiekonzepte mit Holzvergasung
- HDG Pufferspeicher und Systemkomponenten

